

轻质复合板
SUBDUE®



Pyrotek.

为所有行业提供声学解决方案
pyroteknc.com





SUBDUE® - 创造更安静的环境

Pyrotek 的创新工程和材料工艺采用了粘弹性芯材、层压技术和外层材料的独特组合，生产出轻质、高性能的复合板。与传统的制造技术相比，这些面板现在可以最大限度地降低噪音（STC 或 R_w 等级），并有效地减少整个结构的振动传递（dB/sec 衰减等级）。

Subdue® 是一种轻质多层板，具有特殊的降噪特性。夹层板的外层由轻质但坚硬的高质量材料构成，如胶合板、玻璃钢或金属。内芯采用一系列隔音材料。

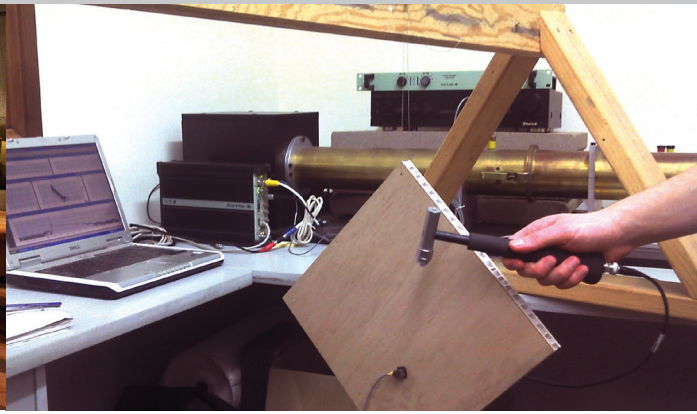
Subdue® 的开发是为了满足船舶、铁路、工业和 OEM 市场的降噪要求。该面板是专门为优化低重量的声学解决方案而设计的，在需要强度和良好隔音性能的重量敏感型应用中是理想的选择。该面板可以提供标准或定制设计的模块尺寸，便于安装，节省劳动力和时间。

产品应用

- 船舶 - 舱壁、甲板头和地板系统
- 大众运输和休闲车 - 轻质地板和隔板
- 建筑装修板
- 与隔离支架一起使用，创建浮动墙、地板和天花板系统
- 轻质橱柜面板、桌子和扬声器盒
- 隔音门的制作
- 机械和其他围墙
- 适用于外部终端使用
- 声学隔断

产品优点

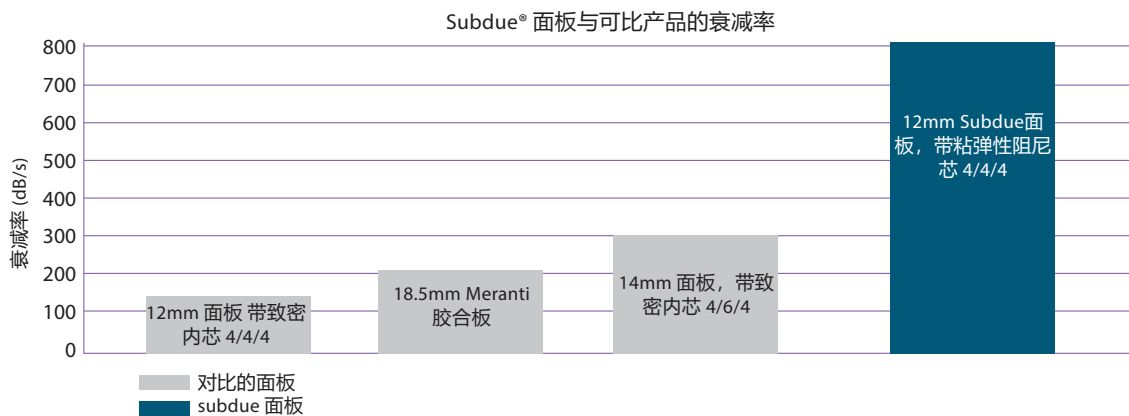
- 可提供一系列经 BS1088 测试的轻质海洋级胶合板。
- 根据 EN717-2 测试甲醛释放量，结果远低于 E-1 级。
- 薄而轻的面板，节省了燃料、成本，提高劳动效率。
- 高强度与重量比，卓越的传输损耗性能。
- 经过测试，证明其阻尼性能优于标准胶合板和类似板材。
- 与标准胶合板相比，导热性能得到改善。
- 使用抗水胶水粘合，符合 BS1088 标准的耐候性和耐煮性（WBP）。
- 锯切简单，使用常规木工工具制作。
- 安装快速而方便。
- 定制设计的部件，包括模块化设计的弧形面板。
- 装饰性表面处理范围广。



SUBDUE® 面板的内部阻尼

为了防止结构内的振动扩散到整个组件中，所有 Subdue® 产品都达到了600 dB /秒以上。Subdue® 的独特结构提供了非常高的内部阻尼。测试表明，Pyrotek的面板性能优于同类产品。

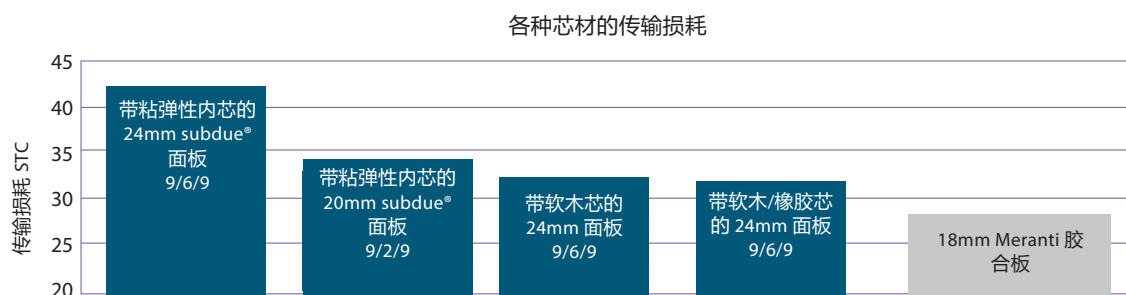
使用阻尼良好的产品将在振动能量转换为空气中的噪音方面实现最大的降噪。这在许多存在机械或其他噪声源的结构振动应用中至关重要。



SUBDUE® 面板的传输损耗

如下图所示，我们的粘弹性芯材比更轻的芯材或类似厚度的标准胶合板具有更好的声学性能。当设计需要高传输损耗的解决方案时，推荐使用我们带有粘弹性芯材的 Subdue® 面板系列。

(请参考我们的网站 www.pyroteknc.com，或咨询我们的 Pyrotek 代表，了解我们所有的 Subdue® 面板。)

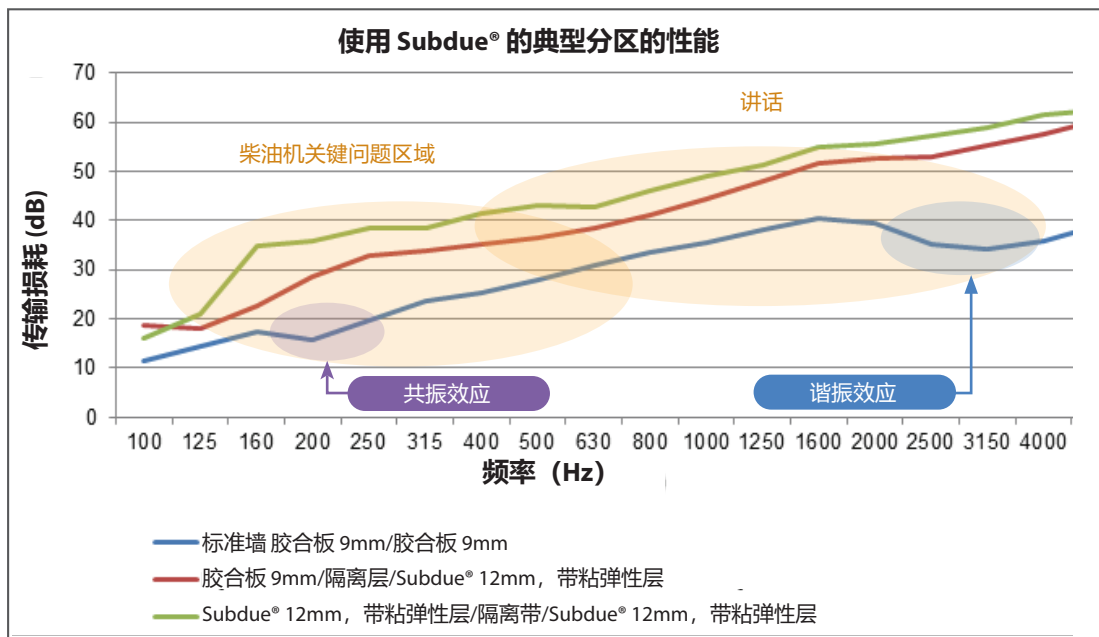


测试

Subdue® 品牌不仅代表着质量和领先的技术，而且性能也得到了新西兰奥克兰大学和坎特伯雷大学进行的广泛测试计划的支持。我们的优质结构和材料将确保我们的噪声控制产品提供一个长寿命的解决方案。除了卓越的声学性能外，我们所有的 Subdue® 面板都经过机械性能测试，如抗弯和抗压强度。



典型的隔断墙结构



Subdue® 独特的粘弹性核心大大增加了隔板性能，并将谐振效应提高到一个频率，其效果会降低。由于Subdue® 的独特结构，共振效应也被拉平了。

典型隔断墙的比较			
墙体系统	STC 评级*	等级差异	性能 (正常讲话)
9mm 胶合板, 40mm 木框架, 9mm 胶合板, 无空腔填充物	28	-	可清晰听见
9mm 胶合板, 40mm 木框架, 9mm 胶合板, 带空腔填充	33	5	听得见
9mm 胶合板, 40mm 木框架, Subdue X12/2000, 带空腔填充	40	12	仅能听见
9mm 胶合板, 40mm 木框架, Subdue X12/2000, 一侧有空腔填充和隔振	42	14	几乎听不见
Subdue® X12/2000, 20mm 木框架, 隔振, 20mm 木框架, Subdue® X12/2000, 带空腔填充	44	16	听不见

* 可根据要求提供 R_w 数值



图 1
标准墙（俯视图），总厚度58mm
平均性能 STC 33

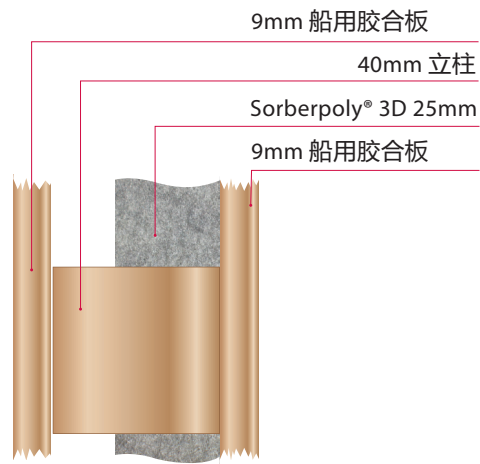


图 1

图 2
改造后的墙体（俯视图），总厚度61mm
最佳性能 STC 40

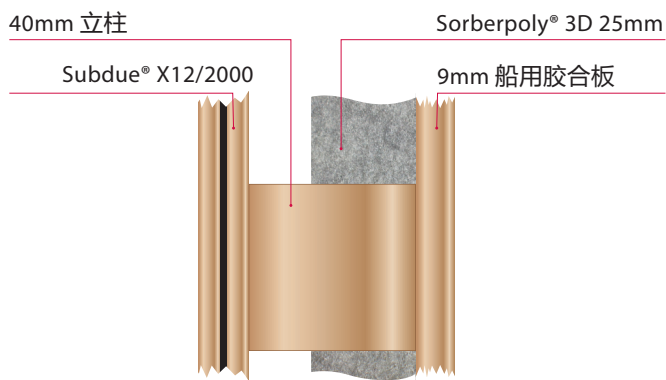


图 2

图 3
修改后的墙（俯视图），总厚度67mm
最佳性能 STC 42

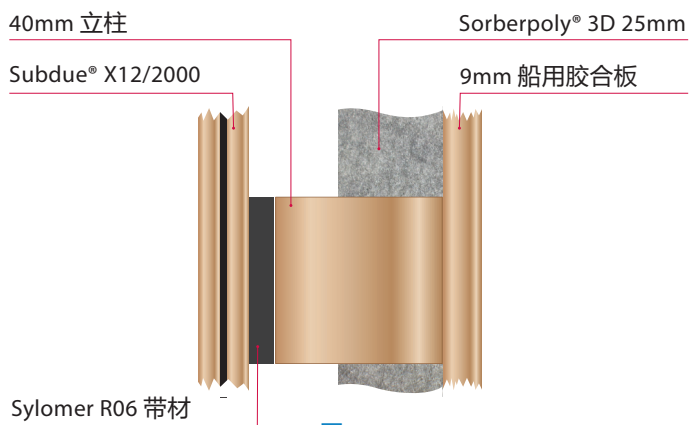


图 3

图 4
改造后的墙体（俯视图），总厚度70mm
最佳性能 STC 44

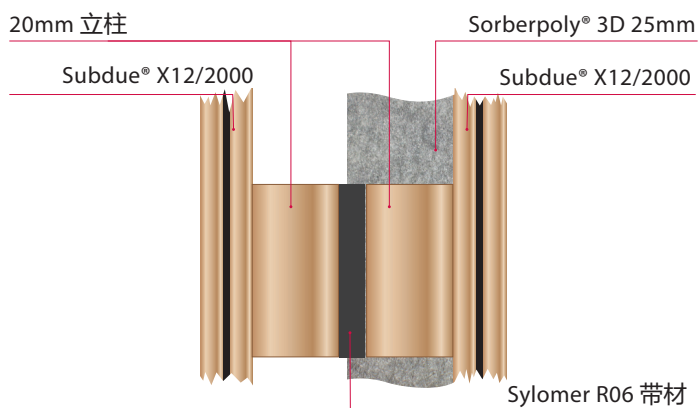


图 4



Subdue® X_/2000



Subdue® L_/250



Subdue® L_/650

SUBDUE® 系列

Subdue® 面板有一系列的芯材、芯材密度和外层厚度，这取决于声学 and 建筑要求。Subdue® 板根据不同的内芯密度提供“L”、“M”和“X”产品类别，范围从60 kg/m³到2400 kg/m³。

表面处理

有多种装饰性表面处理可供选择：颜色、图案、高压层压板和基于外表面材料的天然单板。标准板可以用适用于胶合板的标准涂料、油漆、清漆和保护处理来处理。

可供产品

尺寸：

2440 x 1220mm（未修剪）标准，2400 x 1200mm（已修剪）可按订单提供。

面板厚度为10 - 100mm。

安装

Subdue® 是作为即用型面板提供的，可以像标准胶合板一样安装，没有特殊要求或预防措施，使用标准木工工具简单的切割和处理，Subdue® 很容易固定或紧固，减少建造时间。





Subdue® 聚丙烯蜂窝状内芯



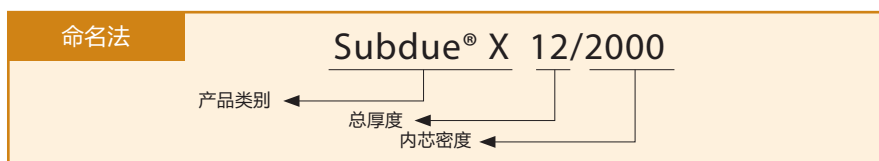
Subdue® 聚苯乙烯泡沫



Subdue® 软木芯

内芯系列	
标准	粘弹性隔音垫
	软木
	软木和橡胶
	压块橡胶
扩展	蜂窝状 - 聚丙烯、铝、纸
	聚苯乙烯泡沫
	Balsa
	PVC 泡沫

外层范围	
船用 BS1088 胶合板	Okoume
	Meranti
	Ultralight
扩展	金属: 铝/不锈钢/镀锌钢
	GRP (或玻璃纤维增强塑料)
	耐火硅酸钙





pyroteknc.com

PYROTEK 全球分布

- 澳大利亚
- 加拿大
- 中国
- 捷克共和国
- 中国香港
- 印度
- 印度尼西亚
- 日本
- 韩国
- 马来西亚
- 新加坡
- 新西兰
- 中国台湾
- 泰国
- 土耳其
- 阿拉伯联合酋长国
- 英国
- 美国
- 越南

联系方式

想了解更多信息或拜访当地分支机构，
请访问我们的网站。



客户服务热线：
4008-91-00-91
www.pyroteknc.com
派罗特克（深圳）高温材料有限公司

Pyrotek 支持森林可持续性和自然环境的保护。我们从持有 FSC（森林管理委员会）认证和 PEFC（森林认证认可计划）等认证计划的供应商采购最高质量的材料。

注意事项。规格如有变更，恕不另行通知。本文件中的数据是根据独立实验室或制造商的测试得出的典型平均值，仅供参考。材料必须在预期使用条件下测试，以确定其适用性。从声学测试结果得出的结论由合格的独立测试机构解释。这里的任何内容都不能免除买方/用户确定产品是否适合其项目需求的责任。对于制造商提供的数据，请务必征求声学、机械或消防工程师的意见。由于个别项目种类繁多，Pyrotek 对其产品的不同结果不承担责任。Pyrotek 不承担因完全依赖所提供信息而造成的任何损害或间接损失的责任。不保证使用本信息或本信息页提及的产品、工艺或设备不会侵犯任何第三方的专利或权利。

免责声明：本文件受 Pyrotek 标准免责声明、担保和©版权条款的保护。请参见 pyroteknc.com/disclaimer
Copyright © Pyrotek

